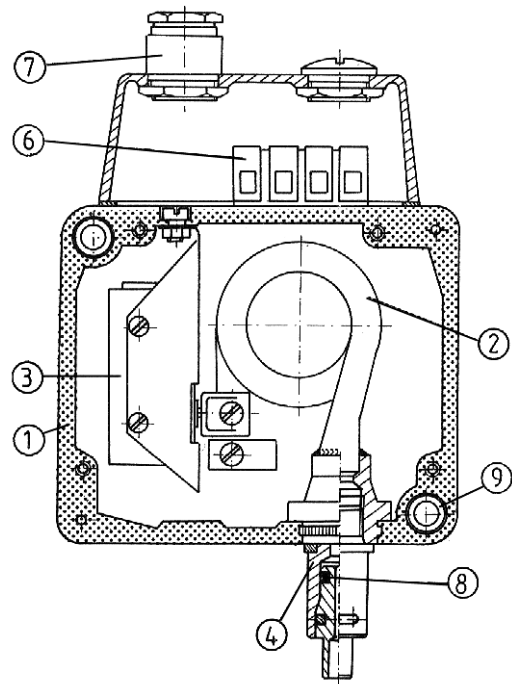


Przełącznik ciśnienia HED 2 służy do włączania i wyłączania obwodów elektrycznych w zależności od podanego ciśnienia oleju lub innego czynnika roboczego.

OPIS DZIAŁANIA

Wzrastające ciśnienie doprowadzone rurką tłumiącą poprzez przyłączkę Stecko 4 uszczelnioną pierścieniem gumowym 8 działa na rurkę sprężynującą 2 powodując jej odkształcanie się. Z chwilą osiągnięcia nastawionej wartości ciśnienia, rurka sprężynująca za pośrednictwem dźwigni uruchamia mikrowyłącznik 3. Położenie mikrowyłącznika, a tym samym moment jego zadziałania można regulować bezstopniowo przy pomocy pokrętła zamykanego na kluczyk. Połączenie przełącznika z zewnętrznym urządzeniem elektrycznym realizowane jest za pośrednictwem przewodów od listwy zaciskowej 6, poprzez dławicę 7 - w wersji podstawowej. Ze względu na dużą wrażliwość aparatu na wstrząsy, mocowanie puszki 1 przełącznika odbywa się poprzez amortyzatory 9 tłumiące drgania.

Przełączniki budowane są na następujące zakresy ciśnień: 2,5; 6,3; 10; 20 MPa



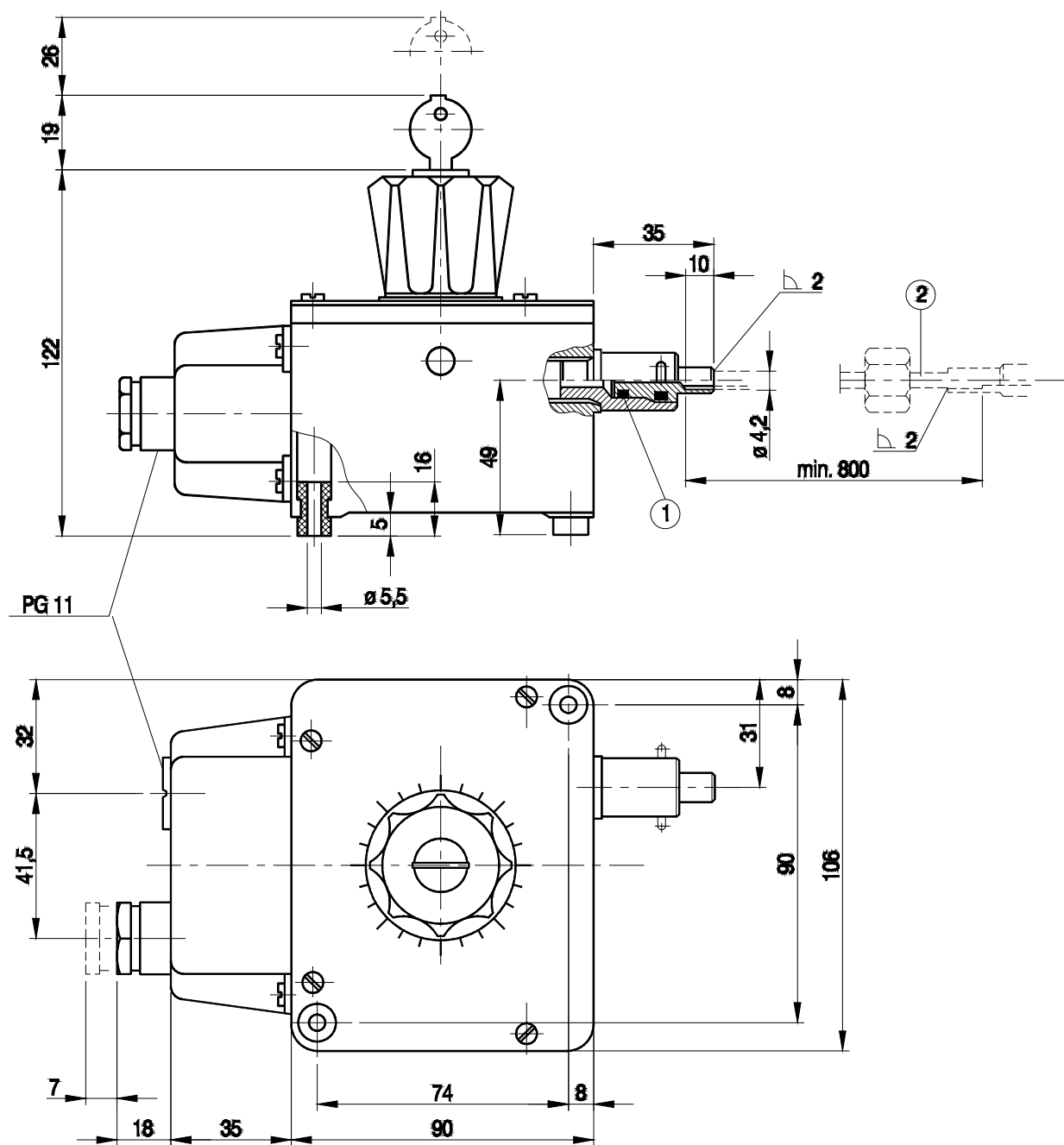
DANE TECHNICZNE

Medium robocze	Olej mineralny, gaz, powietrze			
Przyłącze elektryczne z dławnicą	PG 11; Ø max przewodu = 8			
Rodzaj ochrony	Przyłącza elektryczne z dławnicą IP55	Przyłącza elektryczne z wtyczką IP54		
Położenie zabudowy	Dowolne Mocowanie - 2 wkręty M5 x 20 - 5,8 wg PN-85/ M-82215 (DIN-384)			
Dokładność łączenia	± 1 %			
Dopuszczalna częstość łączeń	30 łączeń/ min.			
Obciążenie styków	Napięcie przemienne		Napięcie stałe	
	Woltów { V }	Amperów { A }	Woltów { V }	Amperów { A }
	460	10	25 125 250	1,0 0,2 0,1
Masa	1 kg			

Zakres nastawiania (MPa)				Różnica ciśnień łączenia nastawialna (MPa)	Zakres ciśnień przekaźnika (MPa)	Max dopuszczalne ciśnienie robocze (MPa)
Ciśnienie maleje		Ciśnienie rośnie				
min	max	min	max			
0,15	2,5	0,2	2,6	~0,05	2,5	3
0,4	6,3	0,5	6,4	~0,1	6,3	7
0,6	10	0,75	10,15	~0,15	10	11
1	20	1,4	20,4	~0,4	20	21

Uwaga - Wkręty mocujące nie wchodzi w skład aparatu.

WYMIARY GABARYTOWE I PRZYŁĄCZENIOWE

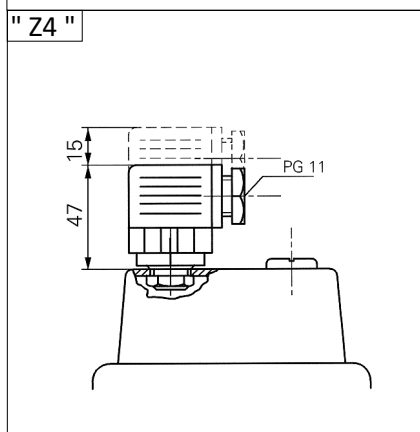
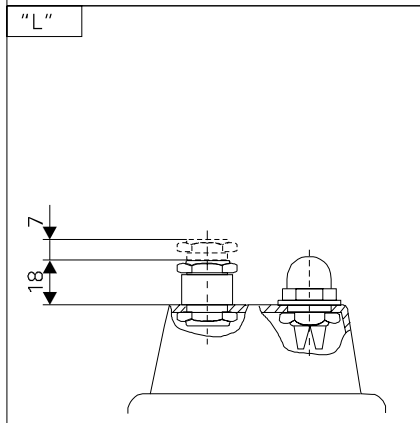
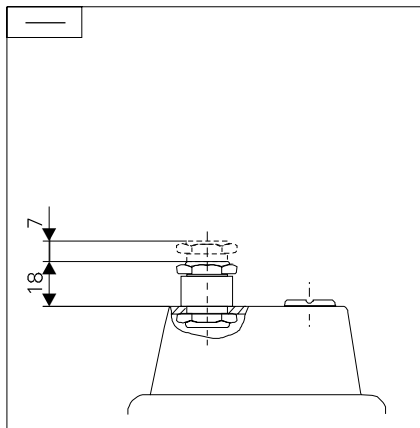


Wymiary gabarytowe i przyłącze

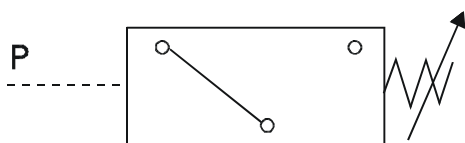
Poz. 1 „O-ring” 5,3 x 2,4 szt. 1

Poz. 2 Rurka tłumiąca (nie należy do wyposażenia przekaznika)

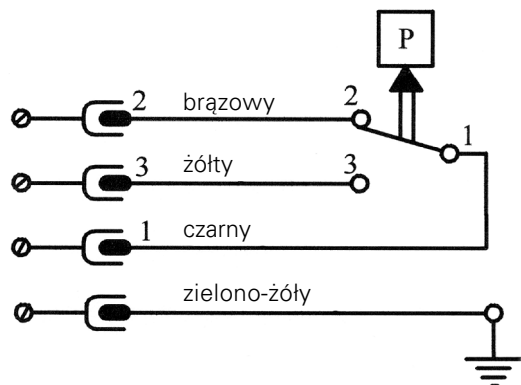
Przylącze elektryczne



SCHEMATY

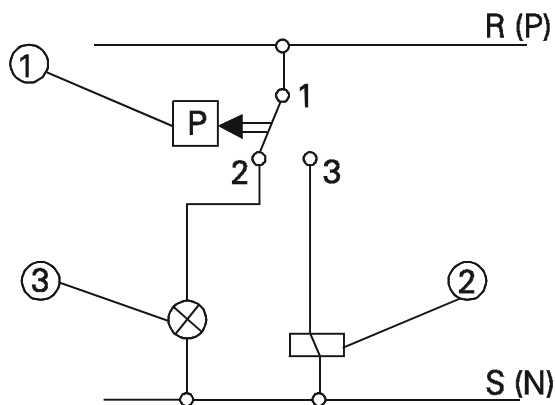


Symbol graficzny



Symbol połączeń przewodów elektrycznych dla odmian Z4L

Przykład zastosowania



Obwód zwierający z jednym przekaźnikiem

SPOSÓB ZAMAWIANIA

Zamówienie wg zakodowanego jak niżej symbolu należy kierować na adres producenta.

HED 2 0 A / / / *

<p>Numer serii konstrukcyjnej</p> <p>(30-39) - niezmiennie wymiary przyłącza i zabudowy = 3X seria 31 = 31</p>		<p>Ewentualne dodatkowe wymagania określone w sposób opisowy (do uzgodnienia z producentem)</p>
<p>Max ciśnienie nastawy</p> <p>2,5 MPa = 25 6,3 MPa = 63 10 MPa = 100 20 MPa = 200</p>		<p>Napięcie lampki kontrolnej</p> <p>24V = 24 110V = 110 230V = 230</p>
		<p>Rodzaj przyłącza elektrycznego</p> <p>Wykonanie normalne = bez oznaczenia</p> <p>Lampka kontrolna = L Wtyczka ISO 4400 (DIN 43650 - A) bez LED = Z4 Wtyczka ISO 4400 (DIN 43650 - A) z LED = Z4L</p>

UWAGA:
Symbole zaznaczone drukiem pogrubionym oznaczają preferowane wersje wykonania dostępne w krótkim terminie dostawy.

Przykład zamówienia: HED2 0 A 31/200 L 230

PONAR Wadowice S.A.
ul. Wojska Polskiego 29
34-100 Wadowice
tel. +48 33 488 21 00
fax. +48 33 488 21 03
www.ponar-wadowice.pl

